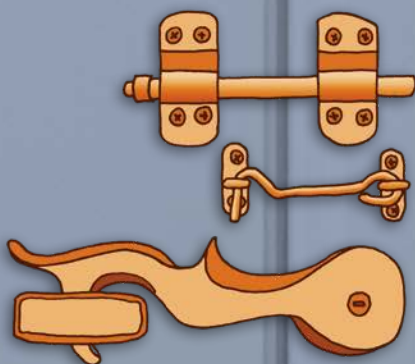




Riegel vor!

7 Tipps, wie Sie Ihr Heim gegen Einbruch schützen sollten

Ihre Polizei und die Schweizerische Kriminalprävention (SKP) – eine interkantonale Fachstelle der Konferenz der kantonalen Justiz- und Polizeidirektorinnen und -direktoren (KKJPD)



Herausgeberin

Schweizerische Kriminalprävention (SKP)
Haus der Kantone
Speichergasse 6, Postfach, CH-3001 Bern
E-Mail: info@skppsc.ch, www.skppsc.ch

Die Broschüre ist bei jedem Polizeiposten in der Schweiz und bei jeder Polizeidienststelle der Landespolizei des Fürstentums Liechtenstein erhältlich.

Die Broschüre erscheint in Deutsch, Französisch und Italienisch und kann auch als PDF-Datei unter www.skppsc.ch heruntergeladen werden.

Text und Redaktion

Schweizerische Kriminalprävention (SKP)
in Zusammenarbeit mit der SKP-Fachkommission
und Weber & Partner, Bern

Grafische Gestaltung und Illustrationen

Weber & Partner, Bern, www.weberundpartner.com

Druck

Ast & Fischer AG, Wabern

Auflage

D: 50 000 Ex. | F: 10 000 Ex. | I: 5000 Ex.

Copyright

Schweizerische Kriminalprävention (SKP)
Juni 2021, 3. Auflage

Riegel vor!

7 Tipps, wie Sie Ihr Heim gegen Einbruch schützen sollten

Einleitung	4
1 Türe zu!	6
2 Fenster zu!	8
3 Schätze schützen!	10
4 Augen auf!	11
5 Licht an!	13
6 Alarm an!	14
7 Experten her!	15
Was tun, wenn trotzdem eingebrochen wurde?	17
Kontaktadressen	18

Liebe Leserin, lieber Leser

Dass Sie die Tür hinter sich abschliessen, wenn Sie das Haus verlassen, versteht sich wohl von selbst. Nur: Was ist das eigentlich für eine Tür? Ist sie aus Stahl oder aus Sperrholz? Oder sogar teilweise aus Glas? Wenn ja, was für Glas? Und wie ist sie verankert? Wie sieht das Schloss aus? Und wie steht's mit der Terrassentür? Und mit der Kellertür? Sind alle Fenster verriegelt, auch die im ersten Stock? Haben Sie ein Lichtschachtgitter? Wie ist es denn gesichert?

Wenn Sie all diese Fragen jetzt nicht einfach beantworten können, sollten Sie auf jeden Fall weiterlesen. Denken Sie, Einbrecher kommen nur bei Nacht und Nebel und auch nur zu reichen Leuten? Falsch! **Die grosse Mehrheit aller Einbrüche in Privatwohnungen wird tagsüber begangen**, quer durch alle Wohngebiete, und oft schon vormittags. Warum? Weil dann die meisten Menschen nicht zu Hause sind, sondern am Arbeitsplatz, beim Shoppen oder sonstwo. Bei Einbrüchen in Geschäftsräume ist es umgekehrt: sie finden hauptsächlich nachts statt, denn dann sind die meisten Menschen wieder in ihren Wohnungen. Oder zumindest nicht im Geschäft.

Was lernen wir daraus? **Grundsätzlich wollen Einbrecher nicht gesehen werden. Und auch niemandem begegnen.** Denn Einbrecher sind zumeist **keine Gewalttäter**. Sie wollen niemanden verletzen und auch nicht verletzt werden. Deshalb scheuen sie Lärm, Aufwand, Komplikationen und – wenn es dunkel ist – das Licht. Alles soll so schnell, so leise und so unauffällig wie möglich geschehen.

Das ist der Grund dafür, dass der mit Abstand grösste Teil aller Einbrüche eben nicht wie im Film mit Schweißbrenner und Glas-



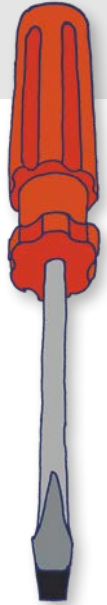
Die allermeisten Einbrüche in Privathäuser und -wohnungen werden bei Tag oder am frühen Abend begangen.

schneider verübt wird, sondern mit einfachen Hebelwerkzeugen, die in jede Jackentasche passen, wie z. B. einem **Schraubenzieher**.

Genau hier können auch Sie Ihren Hebel ansetzen: Wenn Sie nämlich alle Schwachstellen beseitigen, bei denen z. B. ein Schraubenzieher als Einbruchwerkzeug funktionieren könnte, dann haben Sie das Einbruchrisiko bereits ganz erheblich gesenkt! Und Sie können natürlich noch weiter gehen; es gibt zahlreiche Möglichkeiten, die Sicherheit zu erhöhen.

Wir alle wissen: Hundertprozentige Sicherheit gibt es nicht im Leben. Deshalb sollten Sie sich gut überlegen, wann Ihr persönliches Sicherheitsbedürfnis gestillt ist, d. h. welche Schutzmassnahmen in Ihrem Fall **verhältnismässig** und **wirtschaftlich** erscheinen. Gemeinsam mit unabhängigen Experten sollten Sie dann **Ihr individuelles Schutzziel definieren**.

Es gibt verbindliche Einbruchschutznormen und Widerstandsklassen, auf die Sie bei baulichen Neuanschaffungen bzw. Nachrüstungen (z. B. Türen und Fenster) achten sollten; auch hier lassen Sie sich am besten von Fachleuten beraten. Was nützt das stärkste Zertifikats-Türschloss, wenn es nicht fachmännisch eingebaut ist? Bei der Suche nach der richtigen Fachperson für die Installation wenden Sie sich an Ihre Polizei oder den Verein Sicheres Wohnen Schweiz (SWS). Sie erhalten Informationen zu Sicherheitsunternehmen, die sich an Qualitätsstandards halten und Sie in Ihrer **persönlichen Sicherheitsplanung** unterstützen.



Die allermeisten Einbrüche in Geschäftshäuser werden in der Nacht begangen.

Türe zu!

Einfache Werkzeuge (wie z.B. Schraubenzieher) werden von Einbrechern gerne als **Hebel** benutzt. Normalerweise lassen sich Türen ohne Zusatzsicherungen ziemlich leicht aufhebeln. Doch die Türenhersteller haben reagiert und bieten inzwischen verschiedene, als einbruchshemmend zertifizierte Türen zur Auswahl an, die darüber hinaus

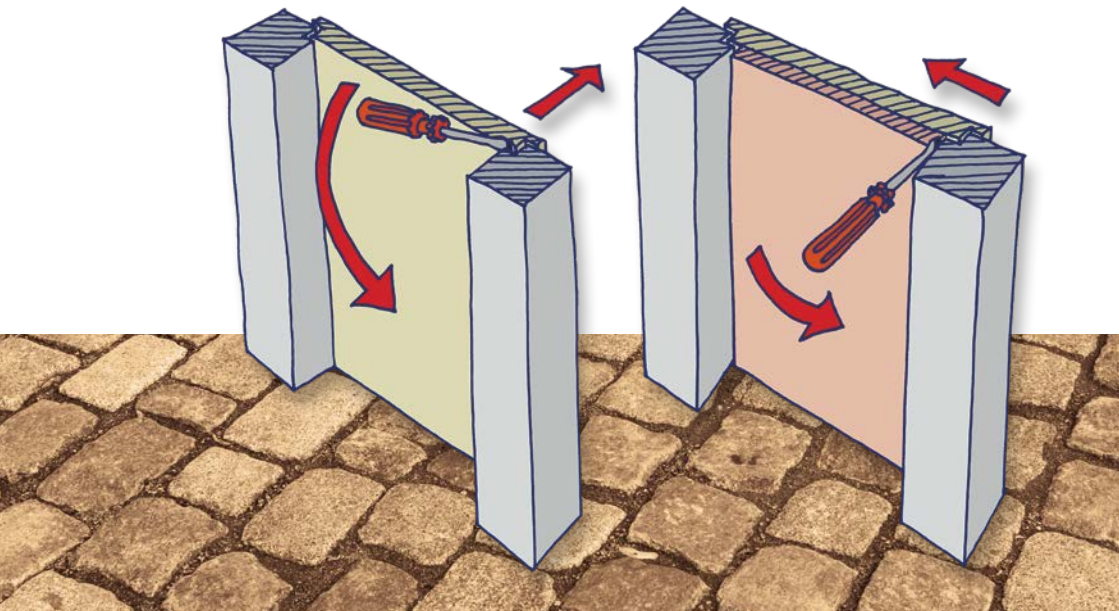
auch allen ästhetischen Anforderungen genügen! Durch **Mehrpunktverriegelungen** (siehe Zeichnung links) wird hier einem Hebelversuch vielfacher Widerstand entgegengesetzt und so die Einbruchshemmung deutlich



Mehrpunktverriegelungen erhöhen die Sicherheit einer Tür ganz wesentlich.

erhöht. Auch eine alte Tür kann meistens ohne grossen Aufwand mit Zusatzschlössern nachgerüstet werden – doch wie am besten, sollte ein Fachmann vor Ort bei Ihnen prüfen. Die **Aufdoppelung** einer Eingangstür (siehe Zeichnung unten) kann ebenfalls eine effektive, wenn auch etwas aufwändige Massnahme sein.

Wichtig ist weiterhin, dass sämtliche **Schliessleisten** massiv verschraubt und verankert sind, da sie nur so mit allen zusätzlichen Verriegelungen eine funktionierende Einheit bilden können. Um das gewaltsame Abbrechen und Aufschrauben von Schliesszylindern zu verhindern, sollten diese mit **Sicherheitslangschildern** geschützt werden, die von innen speziell verschraubt werden.

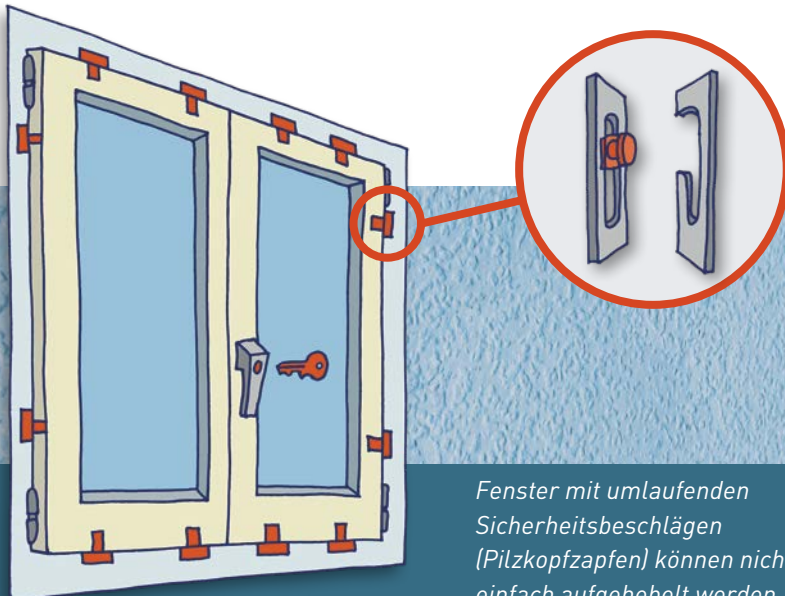


Wenn die Aussenseite einer Tür mit einer zusätzlichen Holzplatte verstärkt wird, kann der Hebel nicht mehr zwischen Tür und Rahmeninnenseite (Zeichnung links) angesetzt werden, sondern nur noch – völlig wirkungslos! – zwischen Rahmen und Holzplatte (Zeichnung rechts).

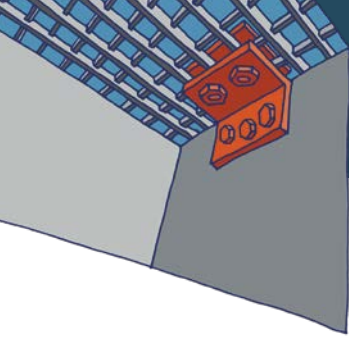
Für Fenster gilt prinzipiell dasselbe wie für Türen: Sie werden von Einbrechern zumeist an ihren Schwachstellen aufgedrückt und aufgehebelt und sollten deshalb mit speziellen Verriegelungen, sogenannten **Pilzkopfzapfen**, gesichert werden (siehe Zeichnung unten). Diese sind in den umlaufenden Beschlägen eingebaut und lassen sich ganz einfach und bequem über den Fenstergriff schliessen. Zur Nachrüstung von älteren Fenstern können z. B. **Stangenverschlüsse** auf den Rahmen geschraubt werden.

Jeder Fenstergriff muss abschliessbar sein! Fensterscheiben, die mit Verbundsicherheitsglas oder mit einer Spezialfolie ausgerüstet sind, weisen erfahrungsgemäss eine erhöhte Einbruchshemmung auf. Wird das Fensterglas dennoch eingeschlagen, kann der abschliessbare Fenstergriff verhindern, dass das Fenster von innen geöffnet werden kann.

Roll- und Fallläden können einen zusätzlichen Schutz bieten, aber die genannten Einbruchshemmungen nicht ersetzen.



Fenster mit umlaufenden Sicherheitsbeschlägen (Pilzkopfzapfen) können nicht einfach aufgehebelt werden.



*Lichtschachtgitter
sollten massiv
verschraubt werden.*

Fenstergitter schützen Fenster, die nicht einbruchshemmend ausgeführt werden können, z. B. weil ein erhöhter Bedarf zum Lüften besteht und das Fenster wiederholt geöffnet ist. Fenstergitter müssen im Mauerwerk verankert und mit lösungshemmenden Spezialschrauben fest verschraubt sein. Damit die Stäbe dick genug und der Abstand zwischen den Längsstäben nicht zu gross ist, sollten Sie auch hier einen Experten um Rat fragen. Zusätzliche verschweisste **Querverstreibungen** verhindern, dass die Stäbe auseinandergebogen werden können.

Lichtschachtgitter sollten massiv verschraubt werden (Zeichnung oben). Fenster, denen ein gesichertes Lichtschachtgitter vorsteht, müssen unter Umständen nicht zusätzlich gesichert werden. Bei Ihrer Anwesenheit können diese Fenster auch offen stehen.

Bedenken Sie immer: Einbrecher können mit etwas Fingerfertigkeit und ohne Gewaltanwendung gekippte Fenster öffnen: **Gekippte Fenster gelten als offene Fenster** – übrigens auch versicherungstechnisch, was ggf. eine Reduktion bei der Schadensregulierung zur Folge haben kann!



*Verschweisste Querverstreibungen
bei Fenstergittern verhindern,
dass die Stäbe auseinander-
gebogen werden können.*

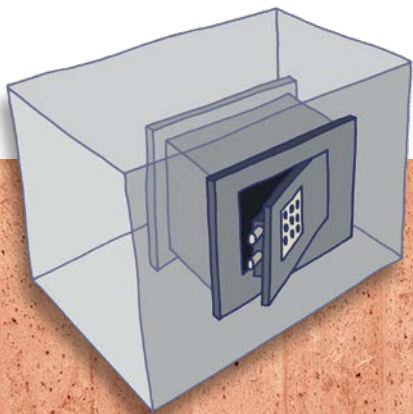
Schätze schützen!

Ihre kostbarsten Wertsachen gehören in einen **Tresor!** Das sind z. B. Schmuck, Uhren, Goldmünzen, Wertpapiere usw. Anders als z. B. eine tragbare Schmuckkassette muss dieser Tresor **fachgerecht** verankert sein, damit er nicht einfach mitgenommen und ohne Zeitdruck an einem anderen Ort bequem geöffnet werden kann. Für diejenigen Wertsachen, die Sie nur selten – etwa zu besonderen Anlässen – benötigen oder eigentlich gar nicht mehr in die Hand nehmen, empfiehlt sich eventuell auch eine Aufbewahrung **ausserhalb** Ihres Hauses, also z. B. in einem **Bankschliessfach**.

Kaufen Sie einen Tresor nur bei spezialisierten Fachfirmen und achten Sie im Hinblick auf einen wirksamen **Versicherungsschutz** auf die verschiedenen Schutzklassen. Informationen erhalten Sie bei der Tresorfirma oder bei Ihrer Versicherung.

Entscheiden Sie sich auf jeden Fall für ein **Schloss mit Zahlencode**, denn bei Schlüsseltresoren vermuten Einbrecher immer sofort, dass

Sie irgendwo im Haus noch einen Ersatzschlüssel versteckt haben. Dann suchen sie ihn, bringen dabei Ihre gesamte Wohnung durcheinander, und meistens finden sie ihn sogar! Tresore gehören idealerweise in eine Alarmorganisation eingebunden (Hinweise auf Seite 14).



Ein Tresor sollte ein Schloss mit Zahlencode haben und fachgerecht verankert sein.

Kein High-Tech, aber nach wie vor unverzichtbar, wenn Sie keine Videokamera am Eingang haben: der gute alte **Türspion**. Wenn jemand vor der Tür steht, den Sie nicht erwarten oder kennen, brauchen Sie die Tür gar nicht erst zu öffnen. Damit er aber nicht denkt, es sei niemand zu Hause, und womöglich einzubrechen beginnt, sollten Sie ihm per Gegensprechanlage oder durchs Fenster signalisieren, dass Sie keinen Besuch wünschen.

Mit einer **Videoüberwachung** können Sie zwar auch alle anderen Bereiche Ihres Grundstücks beobachten, aber entweder sind Sie im entscheidenden Moment ohnehin zu Hause, sehen den Einbrecher kommen und können die Polizei rufen; oder Sie sind nicht zu Hause, und Ihre Videoanlage **dokumentiert** lediglich einen Einbruch, den Sie dann eben nicht verhindern konnten. Eine **Kameraatruppe** kann übrigens nicht mal das, deshalb ist sie **nicht empfehlenswert**. Informieren Sie sich vor dem Kauf einer Videokamera über die gesetzlichen Grundlagen.

Eine der wirksamsten Hürden, die Sie gegen Einbrecher aufstellen können, ist eine **gute Nachbarschaft**. Mal am Wochenende die Katze des Nachbarn zu füttern oder seine



«Das ist ja gar nicht Onkel Ruedi!»

Blumen zu giessen, wenn er abwesend ist, sollte selbstverständlich sein und sorgt für ein vertrauensvolles Miteinander. Je weniger sich Nachbarn gegeneinander abschotten und je mehr sie einander vertrauen, desto grösser wird die Bereitschaft sein, immer auch auf das Eigentum nebenan ein wachsames Auge zu haben. Bedenken Sie zum Beispiel, dass die schöne hohe Hecke, die Ihr sommerliches Sonnenbad vor fremden Blicken schützt, einem Einbrecher ebenfalls sehr willkommen ist, wenn er in aller Ruhe die Terrassentür aushebeln will ...

Besser ist es, sich in der Nachbarschaft aktiv gegenseitig auf dem Laufenden zu halten, insbesondere über **Ferienabwesenheiten** – wobei es natürlich keine gute Idee wäre, diese im Internet öffentlich zu machen, etwa auf Facebook ... Auch Einbrecher nutzen die Neuen Medien! Jedenfalls: Wenn Sie längere Zeit verreist sind, sollte sich jemand um Ihre Post kümmern, denn ein überquellender Briefkasten ist wie eine Einladungskarte für Einbrecher.



«Könntest du nächste Woche auch bei mir die Blumen giessen? Ich bin dann in den Ferien.»

Obwohl die meisten Einbrüche tagsüber stattfinden, darf die Wirkung der Beleuchtung bei den Einbruchschutzmassnahmen nicht unterschätzt werden. Ein Haus, das auch am Abend komplett dunkel bleibt, womöglich mehrere Abende in Folge, signalisiert einem Einbrecher, dass es momentan nicht bewohnt wird. Deshalb sind **Zeitschaltuhren**, mit denen Sie mehrere Räume Ihres Hauses automatisch und unregelmässig beleuchten können, eine sinnvolle Massnahme. Damit nicht schon von weitem erkennbar ist, dass Sie abwesend sind (siehe Zeichnung unten).

Bewegungsmelder, die auf allen Seiten Ihres Hauses helle **Schockbeleuchtungen** aktivieren, sobald jemand Ihr Grundstück betritt, dienen ebenfalls der Abschreckung. Auch dann, wenn der Einbrecher sich vielleicht nur mal kurz nähern will, um auszuspähen, ob Sie verreist sind oder nicht.

Denken Sie daran, dass Ihre abendlichen bis frühmorgendlichen Lebensgewohnheiten an Ihrer Innenbeleuchtung ablesbar sein können; bedenken Sie ihre eigene **Einsehbarkeit** für Einbrecher und machen Sie entsprechend Gebrauch von Vorhängen, Fenster- und Rolläden.



Wer ist hier nicht zu Hause?

Einbruchmeldeanlagen können eine weitere effektive Ergänzung zur Einbruchssicherung sein, sind aber nicht überall notwendig. Alarmanlagen erkennen und melden, wenn unbefugte Personen in ein Objekt eindringen. Damit sie einwandfrei funktionieren, braucht es allerdings viel Fachwissen und Erfahrung. Ein **Sicherheitskonzept** erfasst die genauen Abläufe im Objekt, um alle Faktoren auszuschliessen, die einen **Fehlalarm** auslösen können, wie z. B. die Bewegungen von Haustieren. Denn Fehlalarme, die einen Polizeieinsatz zur Folge haben, können in Rechnung gestellt werden!

Theoretisch können Sie an jeder Tür und jedem Fenster einen Kontakt befestigen und Ihr komplettes Heim mit Bewegungsmeldern ausstatten – am wichtigsten ist jedoch die Überlegung: Was soll eigentlich passieren, wenn der Alarm ausgelöst wird? Und wo soll er ausgelöst werden? Wenn Sie eine Einbruchmeldeanlage installieren wollen, braucht es eine **Interventionsstrategie** für den Alarmfall. Die Alarmaufschaltung auf eine **Alarmempfangszentrale**

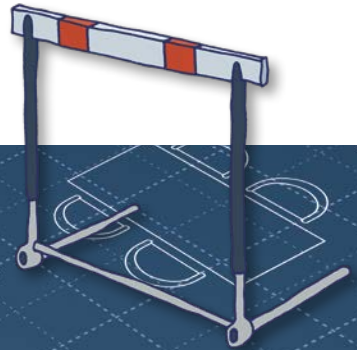
wird in den meisten Fällen empfohlen. Am besten, Sie lassen sich hier von Experten beraten.



Wer eine Einbruchmeldeanlage installieren möchte, braucht auch ein Sicherheitskonzept!

Wir haben gesehen, es gibt eine Art «Drei-Säulen-Prinzip» von einbruchhemmenden Massnahmen. Die drei Säulen sind: **1. Organisatorische Massnahmen.** Dazu gehört z. B., dass Sie keine Schlüssel im Schloss stecken lassen, dass Sie die Fenster schliessen und dass Sie in der Nachbarschaft gegenseitig aufeinander Acht geben. **2. Baulich-technische Massnahmen.** Hierzu gehören u.a. alle Ihre Zusatzschlösser und Verriegelungen, Fenstergitter und der fest verankerte Tresor. Und schliesslich **3. Elektrotechnische Massnahmen.** Dazu gehören in erster Linie die Einbruchmeldeanlage, ergänzend dazu die Schockbeleuchtung im Aussenbereich und die Innenbeleuchtung, die im Objekt Anwesenheit signalisiert.

Doch kaum eine dieser Massnahmen allein kann den Einbruchschutz signifikant erhöhen; die Kombination macht's! Sie müssen sich vorstellen, ein Einbruch ist für einen Einbrecher wie ein Hürdenlauf: Muss er nur eine oder zwei Hürden nehmen (z. B. nur ein Zusatzschloss und eine Zeitschaltuhr im Wohnzimmer), wird er den Einbruch vermutlich wagen. Sind es aber vier, fünf oder sechs Hürden, zum Teil auch solche, die er nicht von vornherein erkennen kann und auf die er erst während des Einbruchs stösst, wird er sich den Einbruch nochmal überlegen bzw. ihn abbrechen. Denn was er scheut, sind Zeitaufwand, Lärm und umständliches Werkzeug. **Je mehr Hürden (=einbruchhemmende Massnahmen) Sie also aufstellen, desto schwieriger wird es für einen Einbrecher, bei Ihnen einzubrechen.**



Je mehr Hürden gegen Einbrecher, desto öfter stolpern sie!

Sicherheitsexperten der Polizei werden Sie gerne objektiv beraten (in den allermeisten Fällen sogar kostenlos!) und vor Ort gemeinsam mit Ihnen herausfinden, welche Massnahmen in Ihrem individuellen Fall die richtigen sind. Im Anhang finden Sie die entsprechenden Kontaktadressen.

Wenn Sie sich bei privaten Anbietern von Sicherheitstechnik informieren wollen, kontaktieren Sie vorab **ausgewiesene Fachfirmen**, die z.B. im Verein Sicheres Wohnen Schweiz (SWS) Mitglied sind. Bei SWS sind private Sicherheitsunternehmen und auch die Polizei vertreten. Der Verein kann Ihnen Adressen zu kompetenten Fachfirmen vermitteln. Im Anhang finden Sie die entsprechende Kontaktadresse.



Sicherheitsberater der Polizei kommen gerne zu Ihnen nach Hause, um mit Ihnen die verschiedenen Schutzmassnahmen zu besprechen.

Was tun, wenn trotzdem eingebrochen wurde?

Wenn Sie merken, dass bei Ihnen eingebrochen wurde, sind Sie natürlich zuerst einmal schockiert. Doch sollten Sie einen kühlen Kopf bewahren und vor allem **sofort die Polizei rufen** (Tel. 117)! Bitte räumen Sie den Tatort nicht auf, denn so gehen womöglich wichtige Hinweise auf die Täter verloren. Im Beisein der Polizei können Sie dann in Ruhe feststellen, was gestohlen wurde. Am besten, Sie besitzen eine **Liste und sogar Fotos von Ihren wichtigsten Wertsachen**. Das erleichtert die Fahndung und erschwert es gleichzeitig den Tätern, ihr Diebesgut zu Geld zu machen.

Ein solcher krimineller Übergriff in die Privatsphäre hinterlässt bei den meisten Betroffenen ein sehr unangenehmes Gefühl von Unsicherheit und Angreifbarkeit. Viele von ihnen fragen sich: «Ist mein Zuhause jetzt überhaupt noch mein Zuhause?» Das ist nur zu verständlich. Doch denken Sie bitte daran, dass die Einbrecher es ja **nicht auf Sie persönlich**, sondern «lediglich» auf Ihre Wertsachen abgesehen haben. Wenn Sie über längere Zeit mit negativen Reaktionen auf den Einbruch zu kämpfen haben, suchen Sie das Gespräch in Ihrem Umfeld und zögern Sie nicht, ärztliche oder therapeutische Hilfe in Anspruch zu nehmen.

Wenn Sie allerdings – was glücklicherweise selten ist – einen Einbrecher zufällig «auf frischer Tat» ertappen, versuchen Sie **auf keinen Fall**, ihn zurückzuhalten oder sogar zu überwältigen! Ziehen Sie sich schnell zurück, schliessen Sie sich ein! Und rufen Sie dann die Polizei.

Diese Broschüre will Ihnen dabei helfen, Ihren **Einbruchschutz zu optimieren**. Bitte nutzen Sie die Beratungsangebote Ihrer Polizei und des Vereins Sicheres Wohnen Schweiz (Kontaktadressen im Anhang).



*Wenn bei Ihnen eingebrochen wurde,
rufen Sie bitte sofort die Polizei und
räumen den Tatort nicht auf!*

Kontaktadressen

Polizeikorps	Webseite	Telefon
Kantonspolizei Aargau	www.polizei-ag.ch	062 835 80 90
Kantonspolizei Appenzell I.-Rh.	www.ai.ch	071 788 95 00
Kantonspolizei Appenzell A.-Rh.	www.polizei.ar.ch	071 343 66 66
Polizei Basel-Landschaft	www.polizei.bl.ch	061 553 30 66
Kantonspolizei Basel-Stadt	www.polizei.bs.ch	061 267 82 84
Kantonspolizei Bern	www.police.be.ch	031 638 56 60
Police cantonale Fribourg	www.policefr.ch	026 305 16 13
Police cantonale de Genève	www.ge.ch/police	022 427 56 00
Kantonspolizei Glarus	www.gl.ch/kapo	055 645 66 66
Kantonspolizei Graubünden	www.kapo.gr.ch	0800 80 30 50
Police cantonale jurassienne	www.jura.ch/police	032 420 65 65
Police municipale de Lausanne	www.lausanne.ch/police	021 315 15 15
Polizia comunale di Lugano	www.lugano.ch	058 866 81 11
Luzerner Polizei	www.polizei.lu.ch	041 248 81 17
Police neuchâteloise	www.ne.ch/police	032 889 90 00
Kantonspolizei Nidwalden	www.kapo.nw.ch	041 618 44 66
Kantonspolizei Obwalden	www.ow.ch/kapo	041 666 65 00
Schaffhauser Polizei	www.shpol.ch	052 624 24 24
Kantonspolizei Schwyz	www.sz.ch/polizei	041 819 29 29
Kantonspolizei Solothurn	www.polizei.so.ch	032 627 71 11
Kantonspolizei St. Gallen	www.kapo.sg.ch	058 229 38 29
Stadtpolizei St. Gallen	www.polizei.stadt.sg.ch	071 224 60 00
Kantonspolizei Thurgau	www.kapo.tg.ch	058 345 28 28
Polizia cantonale ticinese	www.polizia.ti.ch	0848 25 55 55
Kantonspolizei Uri	www.ur.ch/kapo	041 875 22 11
Police cantonale valaisanne	www.polizeiwallis.ch	027 326 56 56
Police cantonale vaudoise	www.police.vd.ch	021 644 44 44
Zuger Polizei	www.zugerpolizei.ch	041 728 41 41
Kantonspolizei Zürich	www.zh.ch/einbruchschutz	044 295 98 00
Stadtpolizei Zürich	www.stadtpolizei.ch/praevention	044 411 74 44
Landespolizei Fürstentum Liechtenstein	www.landespolizei.li	+423 236 71 11
Verein für Einbruchschutz	Website	Telefon
Sicheres Wohnen Schweiz (SWS)	www.sicheres-wohnen-schweiz.ch	062 287 40 05



Schweizerische Kriminalprävention
Haus der Kantone
Speichergasse 6
3001 Bern

www.skppsc.ch